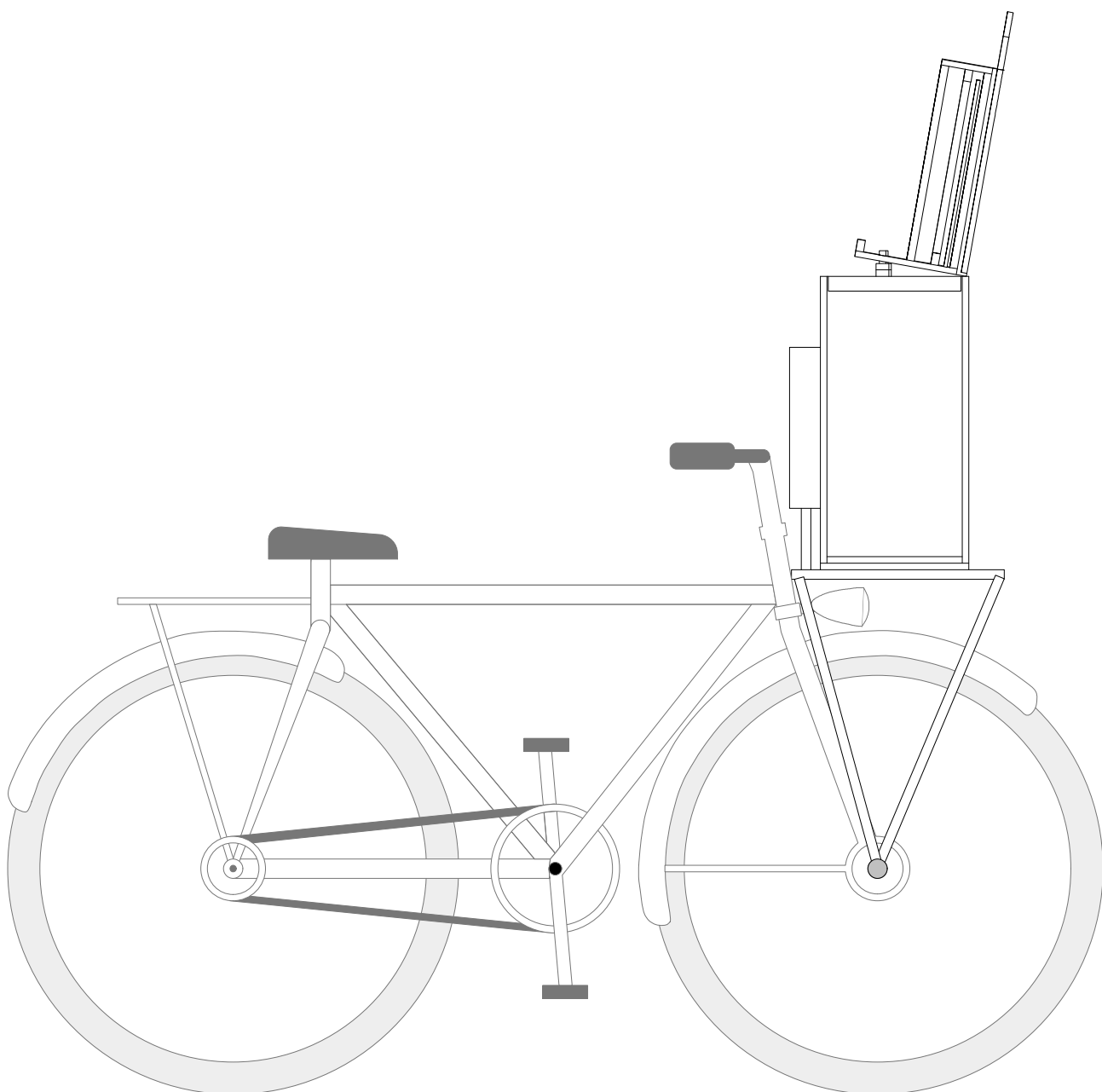


KAMISHIBAI

DOE-HET-ZELF

FIETS



ZAAGPLAN / STUKLIJST MULTIPLEX 10mm

Naam	Lengte	Breedte	Dikte	Aantal	Opmerking
A	335	250	10	1	
B			10	2	kleine schijfjes met Ø10
C			10	2	grote schijfjes met Ø20

ZAAGPLAN / STUKLIJST MULTIPLEX 18mm

Naam	Lengte	Breedte	Dikte	Aantal	Opmerking
D	335	250	18	1	

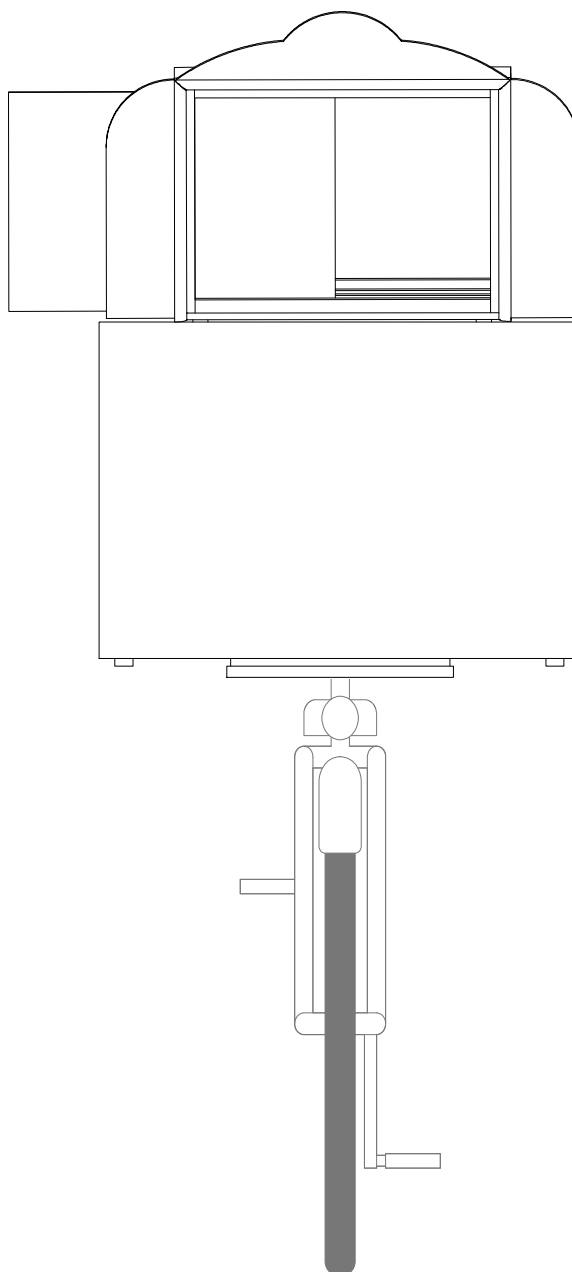
ZAAGPLAN / STUKLIJST MULTIPLEX 20mm

Naam	Lengte	Breedte	Dikte	Aantal	Opmerking
E	250	20	20	2	

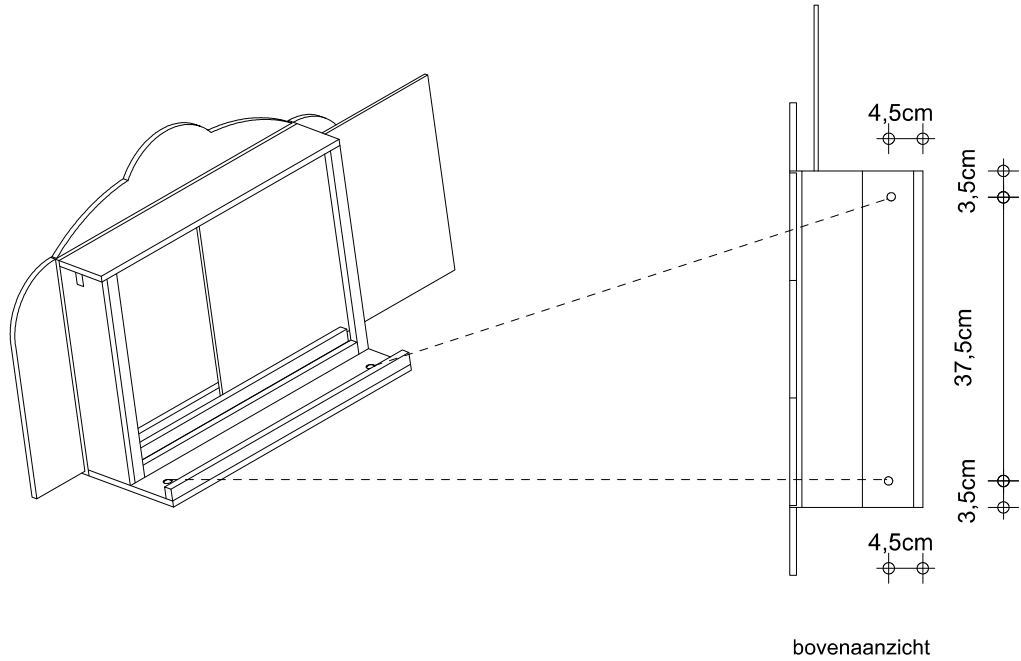
BENODIGDHEDEN

schroeven

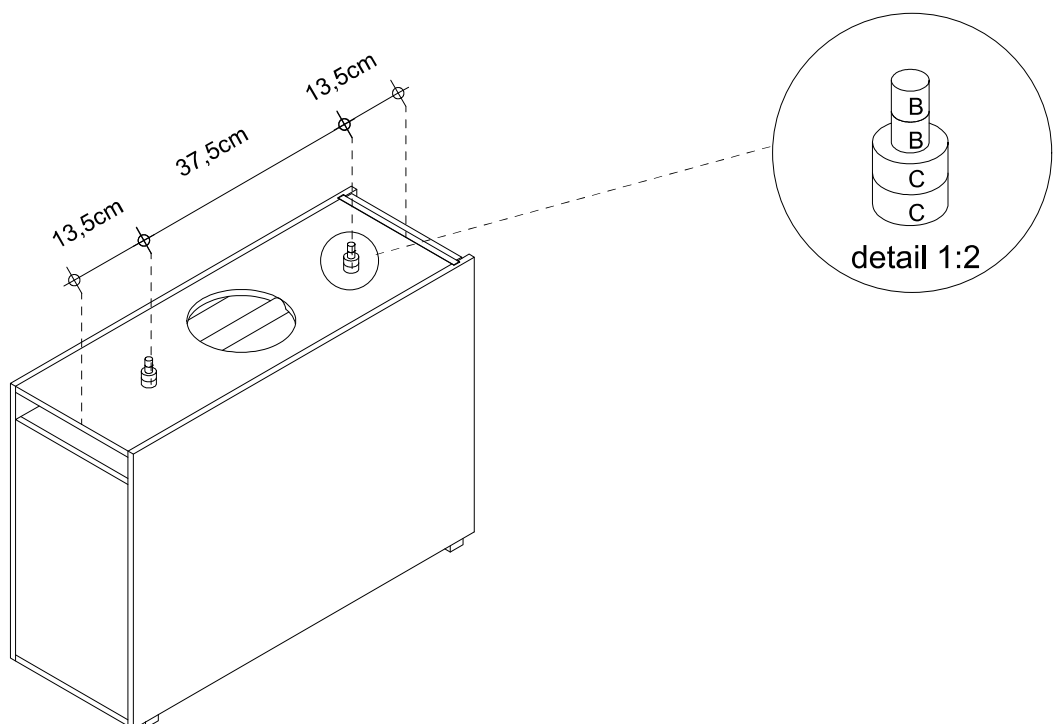
fiets met fietsrek van bv. 33x30x34



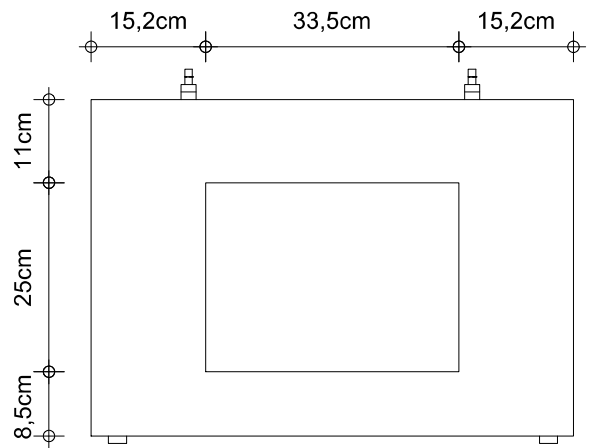
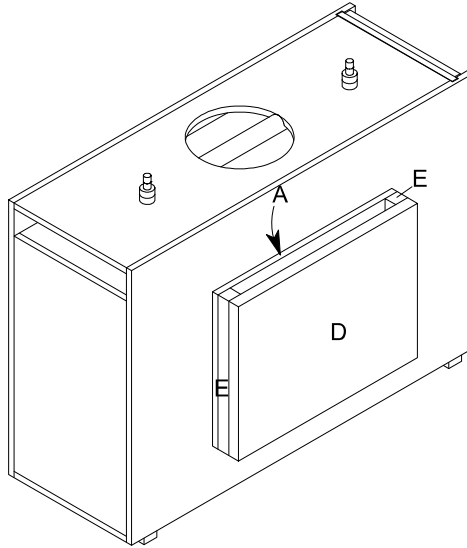
- 1 boor 2 gaatjes (Ø11) in het Kamishibai theater



- 2 bevestig 2 pootjes boven op de koffer (zodat het theater wat gekanteld kan staan op de koffer)



- 3 bevestig smal koker aan de koffer
(zodat de koffer op een fiets-bagage-rek kan bevestigd worden)



zij aanzicht