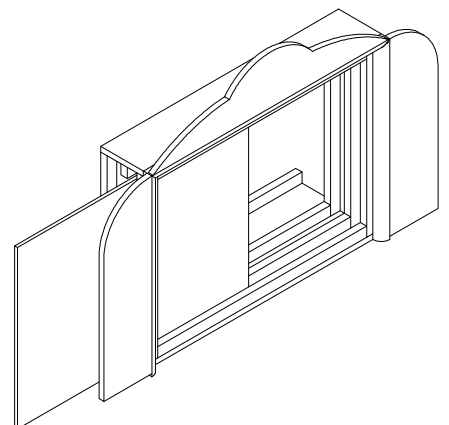




KAMISHIBAI  
DOE-HET-ZELF  
THEATER



ZAAGPLAN / STUKLIJST MULTIPLEX 9mm

Naam	Lengte	Breedte	Dikte	Aantal	Opmerking
G	445	160	9	1	
C	445	80	9	1	
A	307	80	9	1	
N	440	90	9	1	figuurzagen (verbinden met scharnieren)
L+M	320	90	9	2	figuurzagen (verbinden met scharnieren)

ZAAGPLAN / STUKLIJST MULTIPLEX 5,5mm

Naam	Lengte	Breedte	Dikte	Aantal	Opmerking
O	432	294	5,5	1	afwerken met gevouwd rood satijn

ZAAGPLAN / STUKLIJST LATJE DEN 12mm

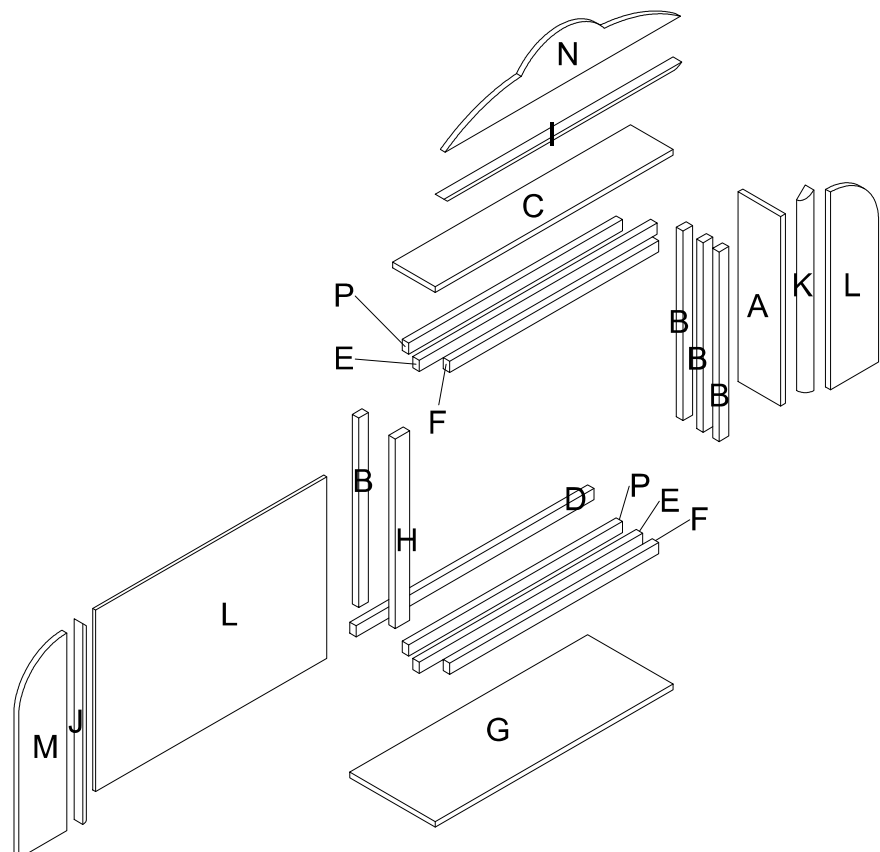
Naam	Lengte	Breedte	Dikte	Aantal	Opmerking
B	307	18	12	4	
D	445	18	12	2	
F	391	18	12	2	
E	418	18	12	2	
H	307	27	12	1	
P	400	18	12	2	

ZAAGPLAN / STUKLIJST LATJES AFGEROND VIERKANT 16mm

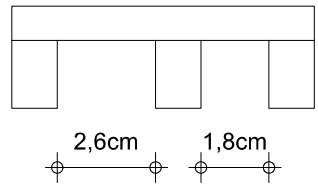
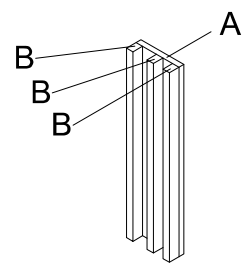
Naam	Lengte	Breedte	Dikte	Aantal	Opmerking
I	445	16	16	2	in verstek zagen + afgerond
J+K	325	16	16	2	in verstek zagen + afgerond

TOEBEHOREN

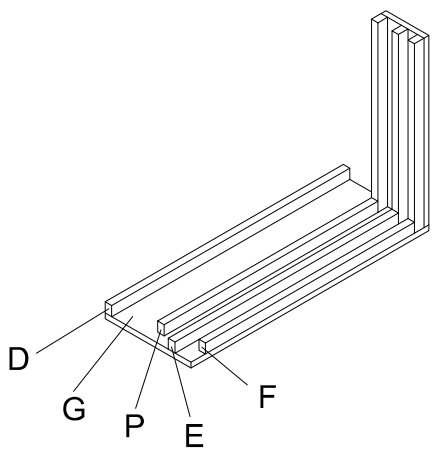
- houtlijm
- nagels
- 6 scharnieren
- satijnen stof ca 700\*400
- dubbelzijdige plakband
- zwarte theatertape



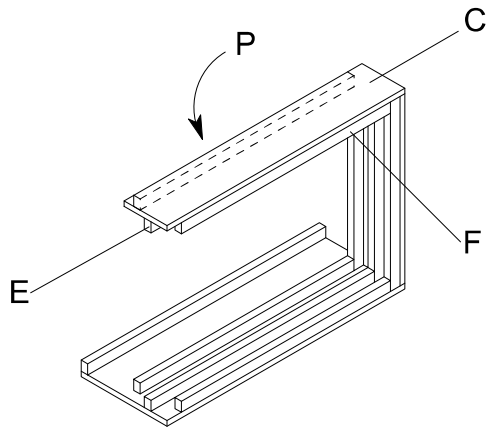
1



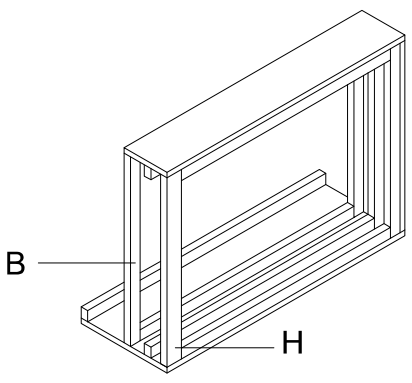
2



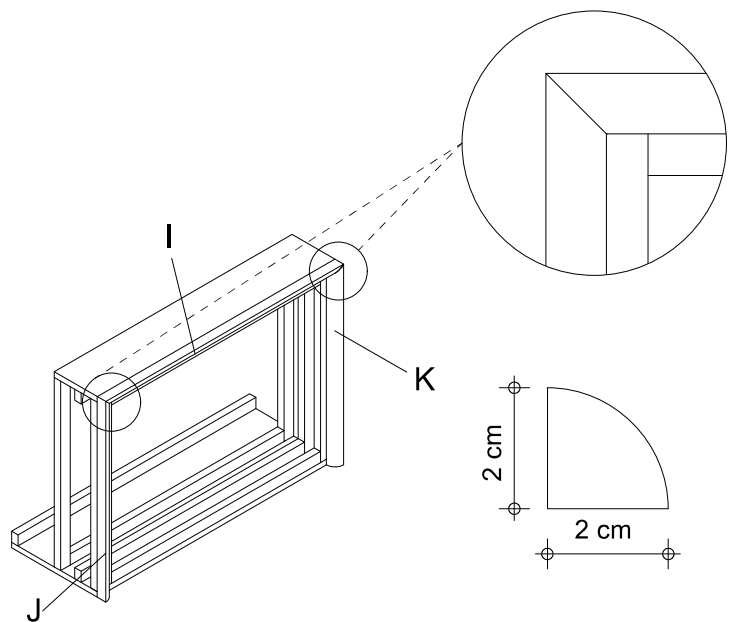
3



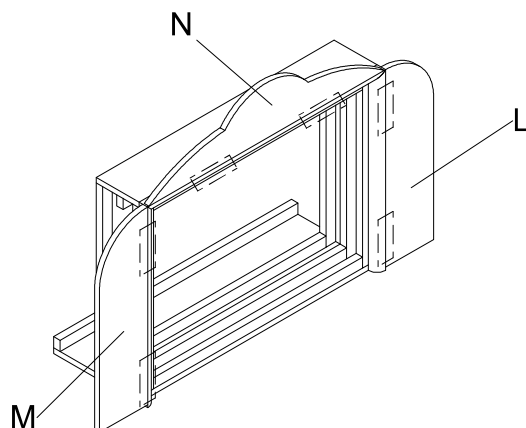
4



- 5 afwerking met afgeronde latjes in verstek zagen



- 6 bovenflap en zijflappen verbinden met elk 2 scharnieren zodat ze kunnen open en dicht klappen  
TIP: gebruik schroeven van 12 mm



- 7 paneel O afwerken met geplooid satijnen stof (ca 700x400) met behulp van dubbelzijdige plakband en theatertape

